

指示のない面	指示のない角は	寸法	許容差 (μm)
面の肌	とする		
	指示のないすみ丸はR		
	とする		

マイクロフォトセンサ(1set)  
EE-SX672  
コネクタ EE-1001  
(オムロン)

出力フランジ面  
固定フランジ面  
ガラスニップル  
A-M6F P.C.R.84

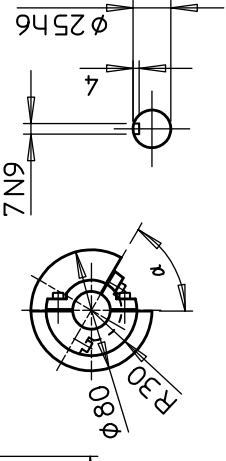
4-M14深25  
P.C.D.376

ストップ位置  
8-M12深24  
P.C.D.260

4-M10深20  
P.C.D.150

割付角基準位置

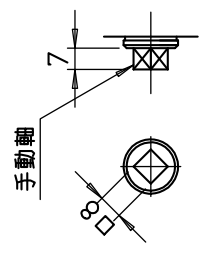
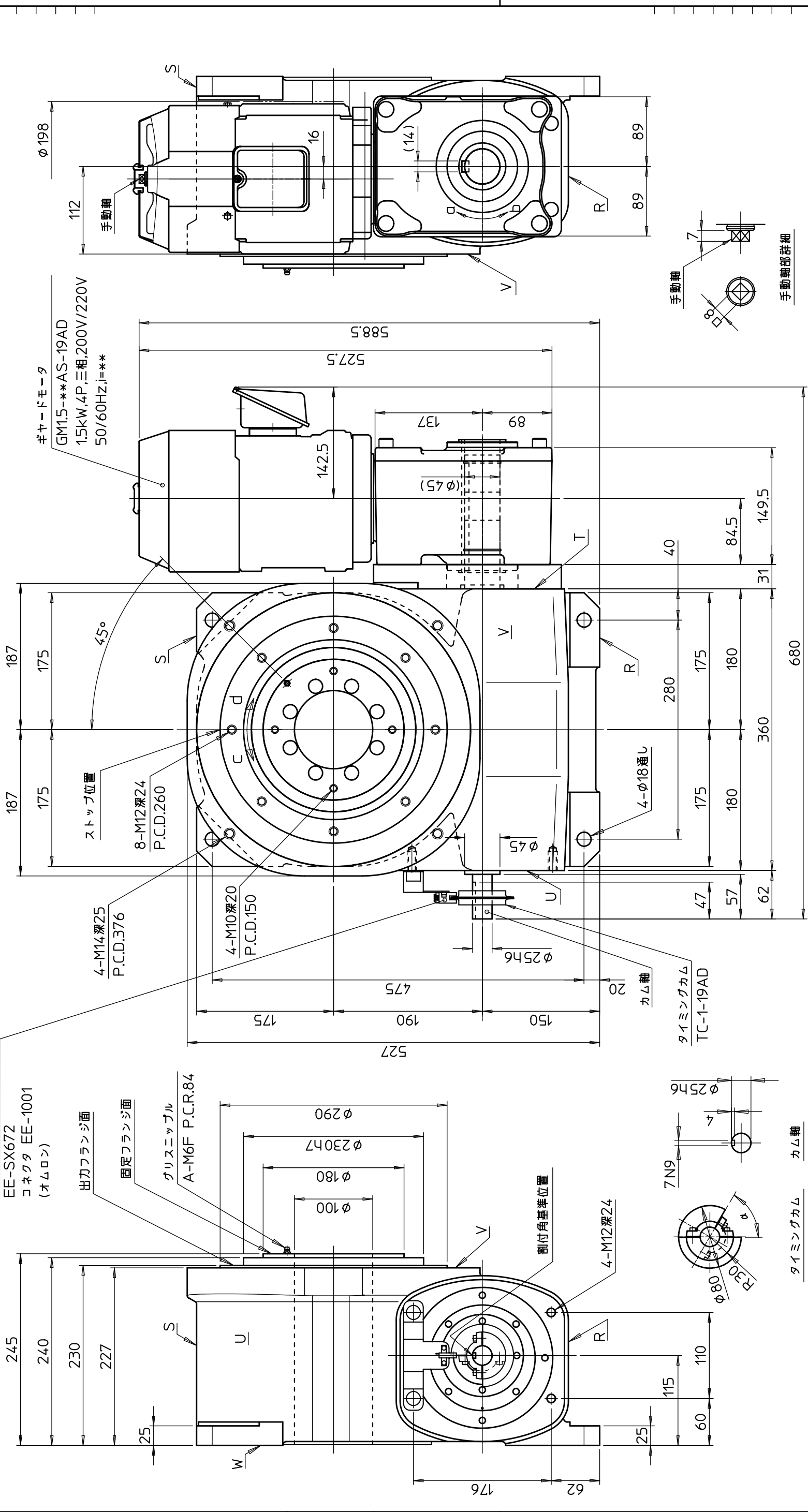
4-M12深24



タイミングカム カム軸

タイミングカム  
TC-1-19AD

カム軸



手動軸詳細

ギヤードモータ  
GM1.5-\*\*\*AS-19AD  
1.5kW,4P,三相,200V/220V  
50/60Hz,I=\*\*\*

材質・材料寸法	HRC
処理	完成
設計	1:5
製図	承認
訂正・変更内容	19AD モータ1.5kW付
品名	19AD モータ1.5kW付
図番	
担当者	
年月日	